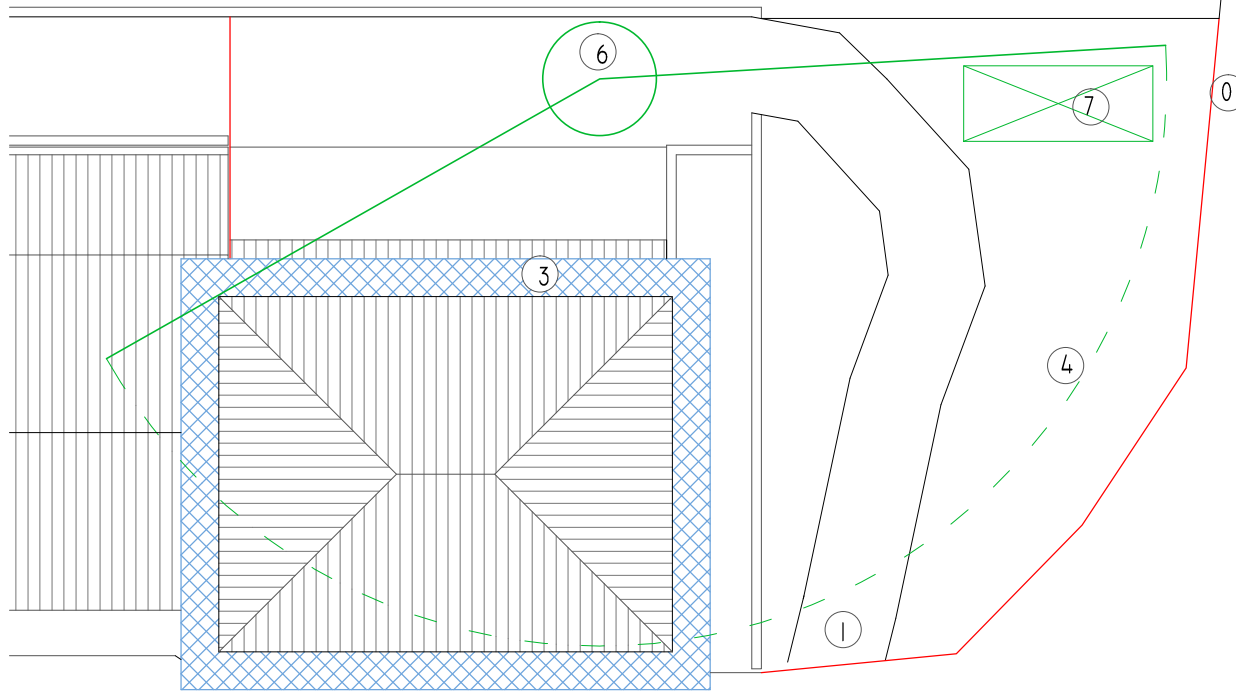


COMUNE DI SILLANO GIUNCUGNANO FRAZIONE DI MAGLIANO

PLANIMETRIA DEL CANTIERE SCALA 1:200

- ① ACCESSO AREA DI CANTIERE
- ② BARACCA
- ③ PONTEGGIO METALLICO CON PARTENZA ARRETRATA LATO STRADA
- ④ ZONA DI STOCCAGGIO TEMPORANEO
- ⑤ PIAZZOLA DI SERVIZIO
- ⑥ GRU DI SOLLEVAMENTO
- ⑦ TETTOIA A PROTEZIONE POSTAZIONE FISSA DI LAVORO



STRADA PROVINCIALE DI MAGLIANO

